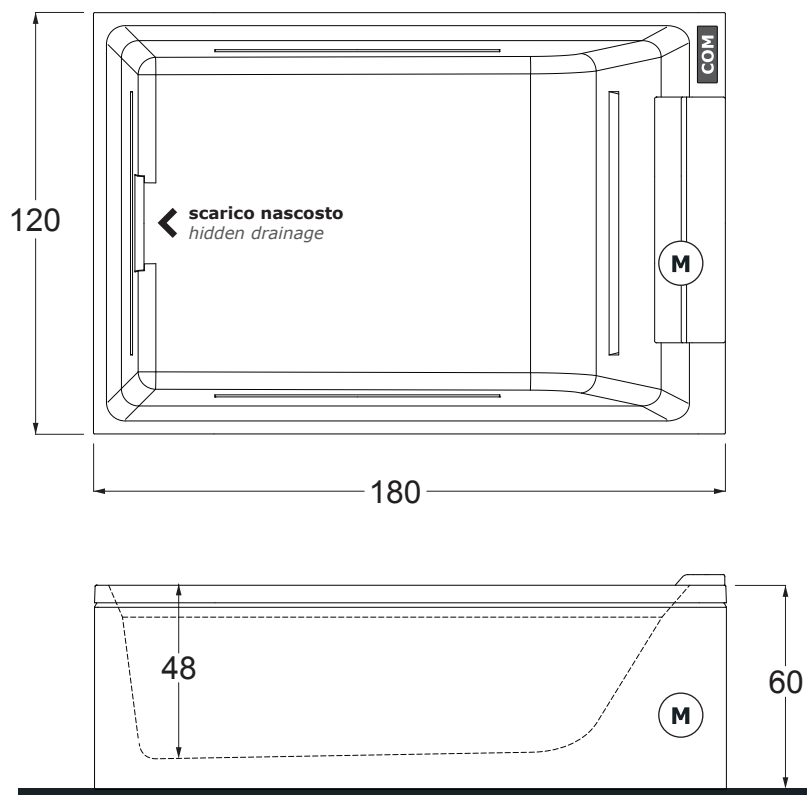


Disegno tecnico / Technical drawing

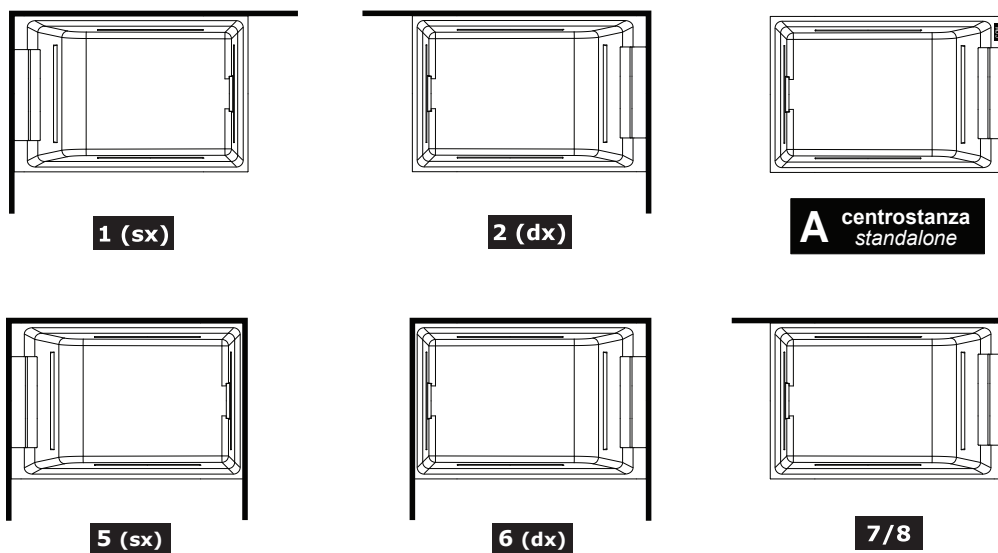


Comando impianti **COM** Control systems

Motore Idromassaggio **(M)** Whirlpool Motor

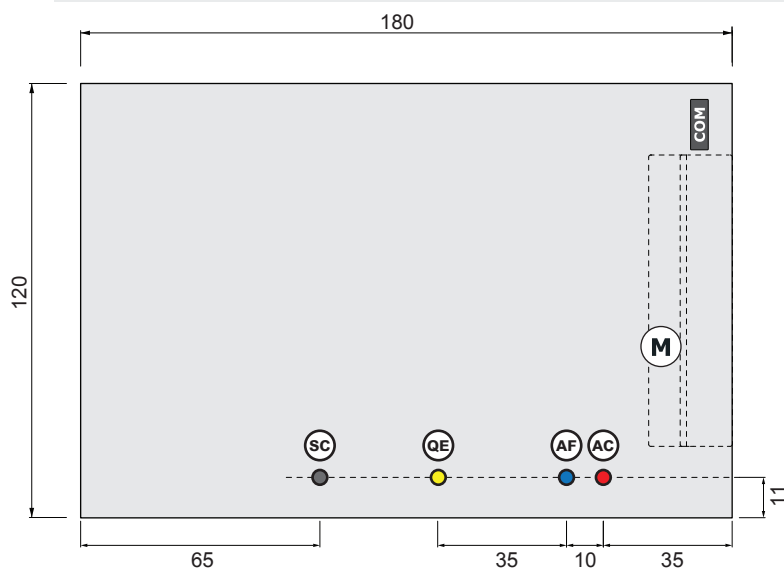
⚠ Attenzione: Sulla vasca è possibile installare solo le rubinetterie ERO - RUE - MLQ by Treesse S.p.A.
Warning: On the bathtub, it is possible to install only ERO - RUE - MLQ systems by Treesse S.p.A.

Installazioni disponibili / Installations allowed



Dati tecnici Technical features	
Max contenuto d'acqua Max water capacity	560 l.
Jets idromassaggio Whirlpool jets	18
Dati dimensionali Dimensional features	
Volume d'imballo Packaging volume	1.60 m³
Peso spedizione Shipping weight	110 kg
Peso con acqua Wet weight	670 kg
Caratteristiche elettriche Electrical features	
Voltaggio Voltage	220 volt
Tensione Tension	50 Hz
Potenza motore IDROMASSAGGIO WHIRLPOOL motor power	1.8 hp
Potenza assorbita IDROMASSAGGIO WHIRLPOOL absorbed power	1.35 Kw
Potenza motore AIRPOOL AIRPOOL motor power	0.9 hp
Potenza assorbita AIRPOOL AIRPOOL absorbed power	700 watt
Regolatore temperatura Temperature controller	1.3 Kw

Installazione idraulica - Installazione elettrica / Hydraulic installation - Electrical installation



- QE** Allaccio alimentazione elettrica (sezione max del cavo 3x6 mmq / lunghezza 2 ml circa)
Electrical connection with maximum cable section 3x6 mmq, approximate length 2 ml.
- SC** Scarico a terra filopavimento Ø 40mm
Recommended floor drain Ø40mm
- AF** Allaccio acqua fredda da 1/2" M
Cold water connection - 1/2" inch
- AC** Allaccio acqua calda da 1/2" maschio
Cold water connection - 1/2" inch



A monte dell'impianto idraulico si consiglia di installare dei rubinetti filtro. L'azienda declina problemi derivanti dalla mancata installazione dei suddetti.

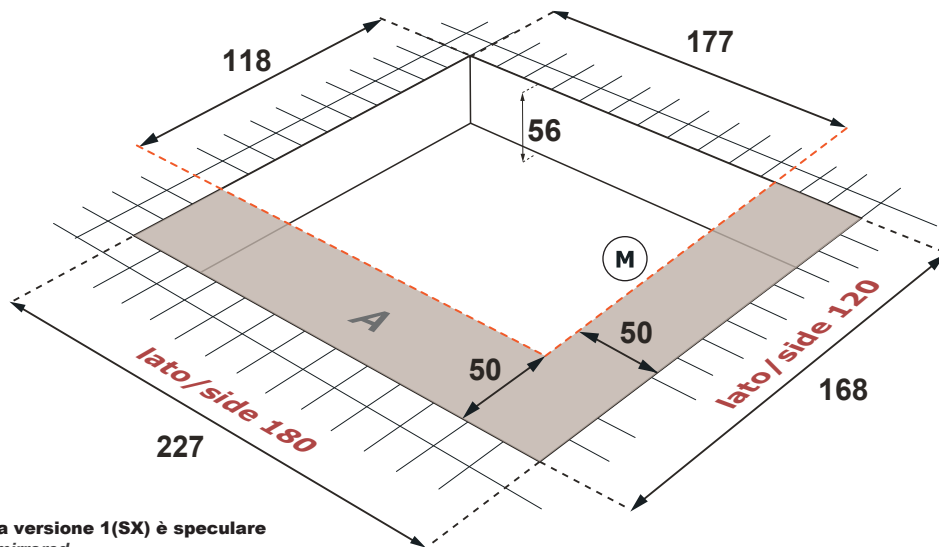
It is recommended to install upstream of the hydraulic system of filter faucets. The company declines problems arising from failure to install them

Schema relativo all'installazione 2 (DX). La versione 1(SX) è speculare
Installation diagram 2 (DX). Version 1 (SX) is mirrored

Installazione ad incasso / Built-in installation

INSTALLAZIONE INCASSO BUILT IN INSTALLATION

A AREA accesso impianti
Access Area to systems

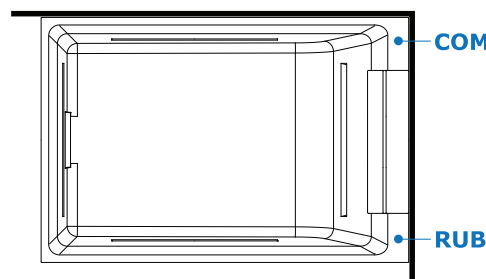
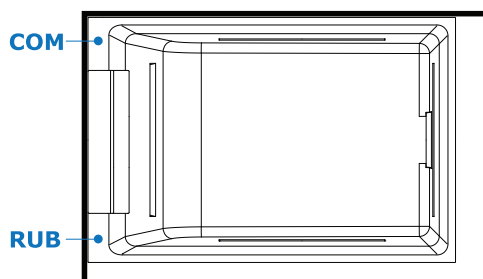


Schema relativo all'installazione 2 (DX). La versione 1(SX) è speculare
Installation diagram 2 (DX). Version 1 (SX) is mirrored

Rubinetteria vasca - Sistemi di avviamento / Bathtub taps - Starting system

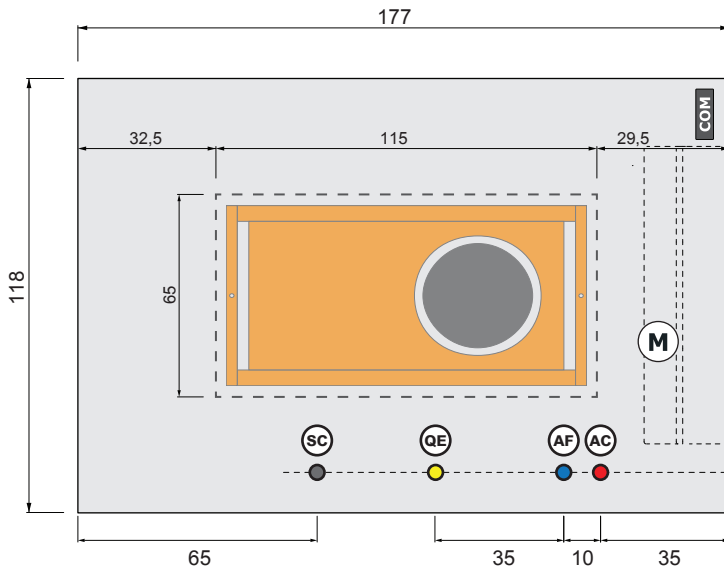
1 7 INSTALLAZIONE SINISTRA LEFT INSTALLATION

2 8 INSTALLAZIONE DESTRA RIGHT INSTALLATION



Comando impianti **COM** Control systems
Rubinetteria bordo vasca **RUB** Bathtub taps

Installazione idraulica - Installazione elettrica / Hydraulic installation - Electrical installation



QE Allaccio alimentazione elettrica (sezione max del cavo 3x6 mmq / lunghezza 2 ml circa)
 Electrical connection with maximum cable section 3x6 mmq, approximate length 2 ml.

SC Scarico a terra filopavimento Ø 40mm
 Recommended floor drain Ø40mm

AF Allaccio acqua fredda da 1/2" M

AC Allaccio acqua calda da 1/2" maschio
 Cold water connection - 1/2" inch



A monte dell'impianto idraulico si consiglia di installare dei rubinetti filtro. L'azienda declina problemi derivanti dalla mancata installazione dei suddetti.

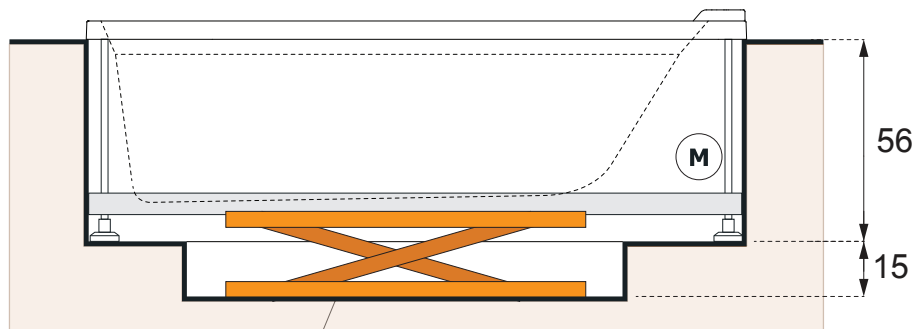
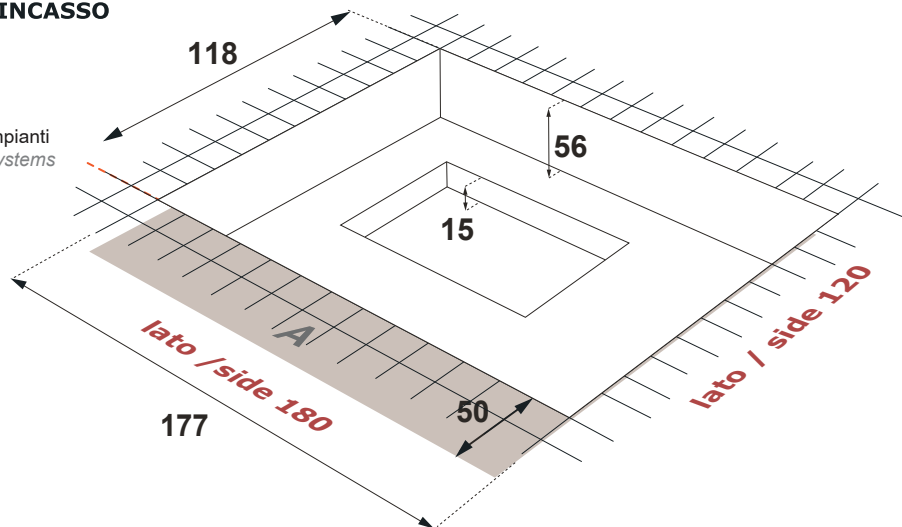
It is recommended to install upstream of the hydraulic system of filter faucets. The company declines problems arising from failure to install them

Schema relativo all'installazione 2 (DX). La versione 1(SX) è speculare
 Installation diagram 2 (DX). Version 1 (SX) is mirrored

Installazione ad incasso con sollevatore / Recessed installation with lifter

INSTALLAZIONE INCASSO BUILT IN INSTALLATION

A AREA accesso impianti
 Access Area to systems



sollevatore / lifter