

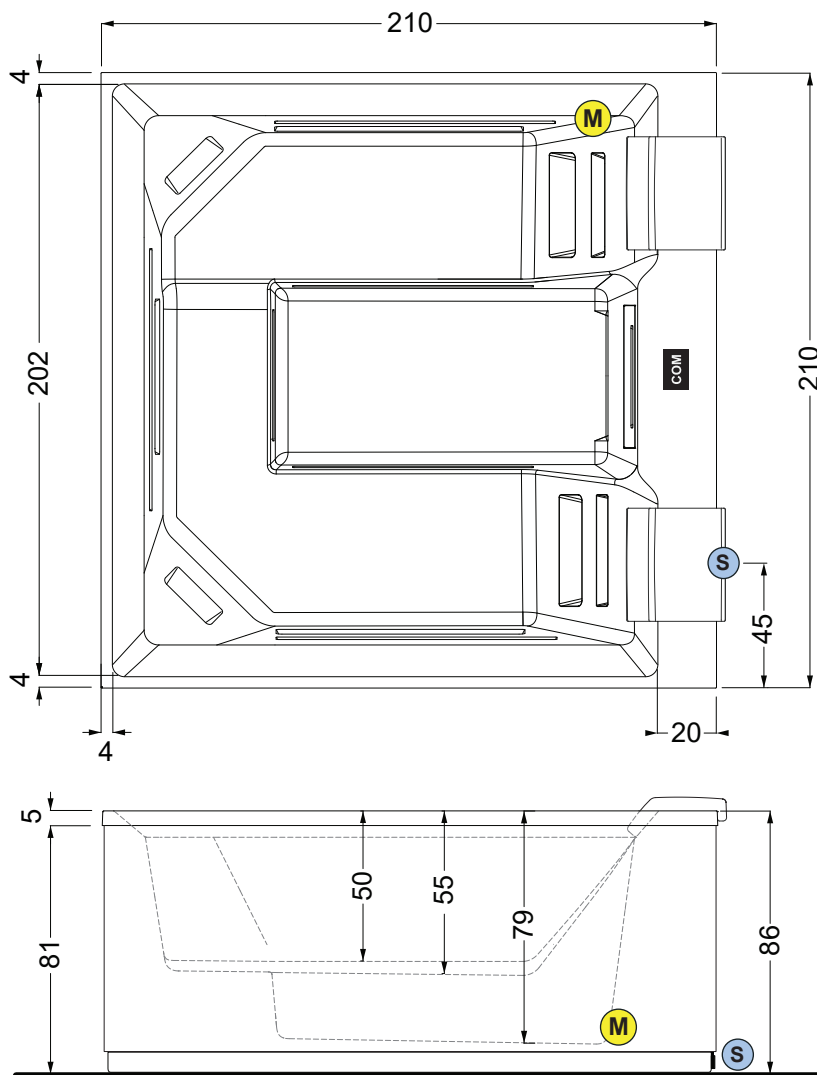
Heaven

centro-stanza / standalone

cm 210x210 h.86

Dati tecnici Technical features	
Max contenuto d'acqua Max water capacity	1250 l.
Jets idromassaggio Whirlpool jets	16 jets 14 jets plus
Dati dimensionali Dimensional features	
Volume d'imballo Packaging volume	4,4 m ³
Peso a vuoto Dry weight	320 kg
Peso con acqua Wet weight	1570 kg
Caratteristiche elettriche Electrical features	
Voltaggio Voltage	220/380 volt
Amperaggio Amperage	22 A (220V) 3x16 A (380V)
Tensione Tension	50 Hz
Potenza motori IDROMASSAGGIO WHIRLPOOL motors power	2.5 Hp 1x2 speed
Potenza assorbita IDROMASSAGGIO WHIRLPOOL absorbed power	0,38 Kw 1 speed 1.8 Kw 2 speed
Regolatore temperatura Temperature controller	3 Kw
Potenza motore AIRPOOL AIRPOOL motor power	810 watt optional

Disegno tecnico / Technical drawing

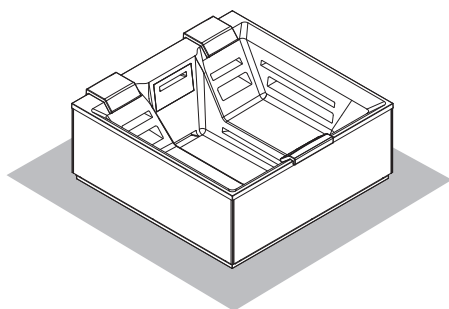


Pannello di controllo **COM** Control panel

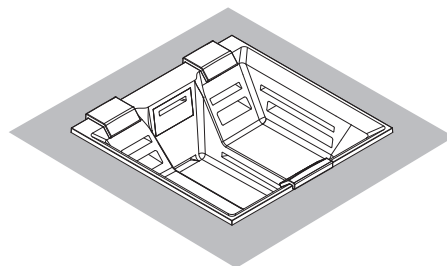
Motore Idromassaggio 2 velocità **M** Whirlpool Motor 2 speed

Valvola di scarico **S** Draining valve

Installazioni disponibili / Installations allowed

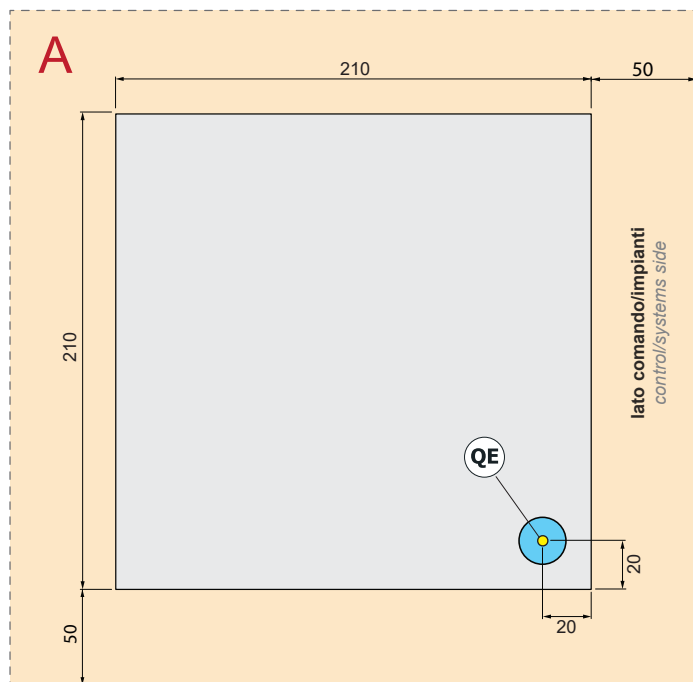


A centrostanza
standalone



B centrostanza ad incasso
built-in standalone

Predisposizioni di installazione / Preparation of installation



A > spazio tecnico obbligatorio per ispezione perimetrale/manutenzione speciale
> compulsory technical area for inspection/special maintenance

Il collegamento elettrico deve essere predisposto all'interno dell'area indicata dal rettangolo azzurro.
The electrical connection must be set up within the area indicated by the blue rectangle.

QE Allaccio alimentazione elettrica (sezione max del cavo 3x6 mmq / lunghezza 2 ml circa)
Electrical connection with maximum cable section 3x6 mmq, approximate length 2 ml.



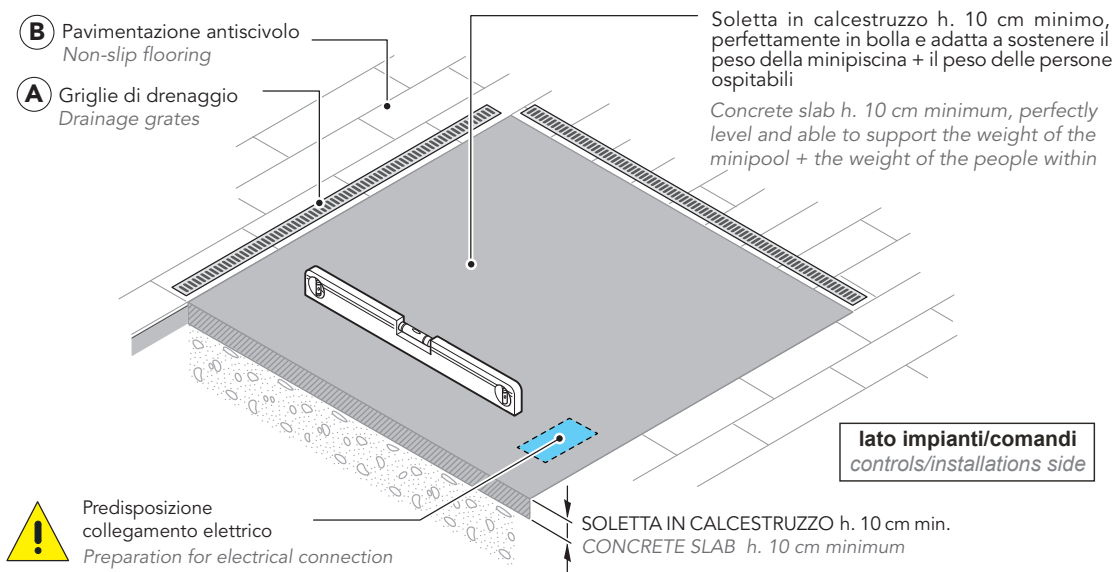
A monte dell'impianto idraulico si consiglia di installare dei rubinetti filtro. L'azienda declina problemi derivanti dalla mancata installazione dei suddetti.

It is recommended to install filter faucets upstream of the hydraulic system. The company declines problems arising from failure to install them

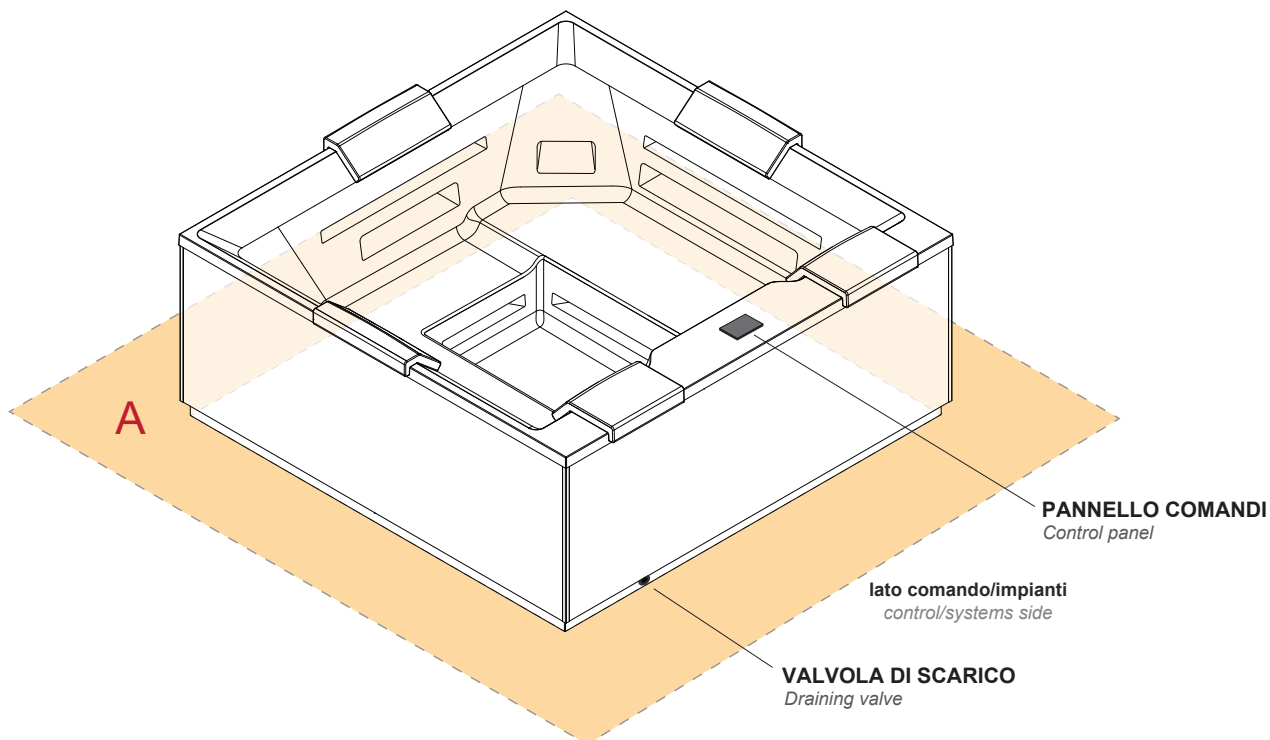
NOTE

- L'impianto elettrico al quale si intende collegare la minipiscina deve essere conforme alle norme CEE.
- La minipiscina dovrà essere collegata ad un Sezionatore di rete (interruttore magnetotermico) con contatti distanziati min. 3mm. e ad un RCD (interruttore differenziale) di max 30mA.
- E' necessario che l'impianto dell'edificio sia presente un dispositivo di disconnessione bipolare.
- Deve esistere un efficiente impianto di terra.
- La minipiscina deve essere collegata all'impianto di terra dell'edificio in maniera permanente.
- *The electrical system to which the mini-pool will be connected must comply with CEE standards*
- *The minipool should be connected to a mains isolator (magnetothermic switch) with min. 3mm spaced contacts and an RCD (differential switch) of max 30mA*
- *It is necessary that the building electrical system is equipped with a bipolar disconnecting device*
- *The electrical system must be equipped with an efficient ground system*
- *The minipool must be connected to the building's ground system permanently*

Predisposizione della sede / Preparation of the installation site

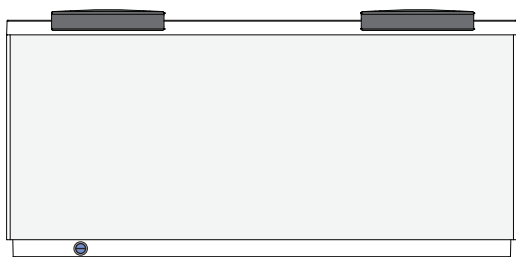


Installazione freestanding / freestanding installation



A > spazio tecnico obbligatorio per ispezione perimetrale/manutenzione speciale
> compulsory technical area for inspection/special maintenance

Operazioni di scarico / Drainage system

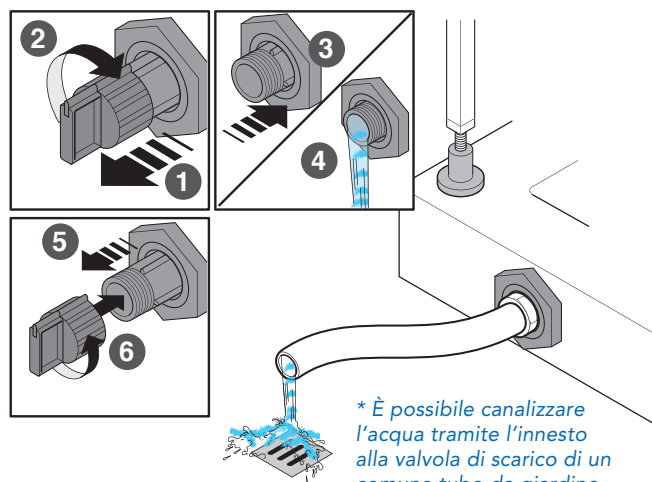


VALVOLA DI SCARICO
Draining valve

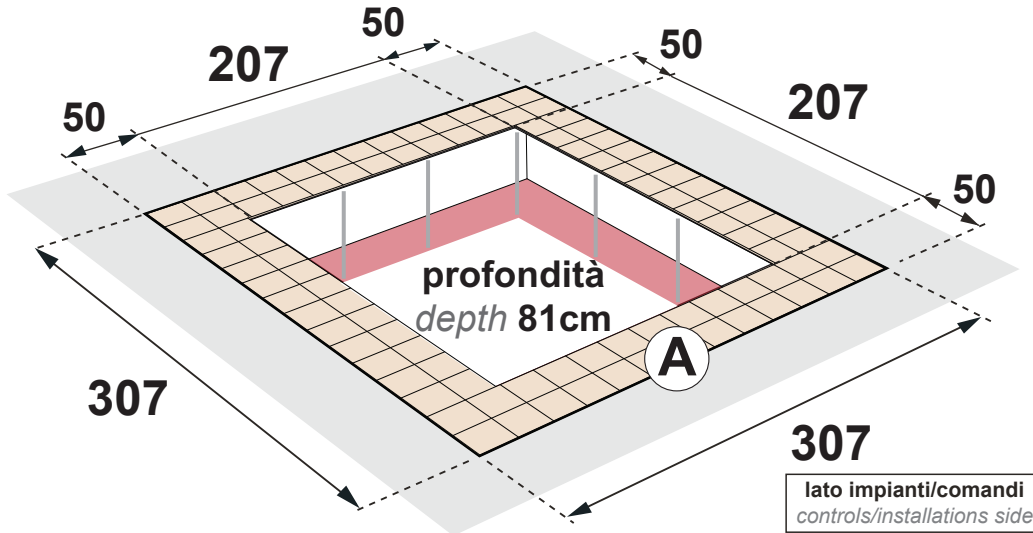
Operazioni di scarico minipiscina

Lo svuotamento avviene effettuando le operazioni indicate nella figura a lato:

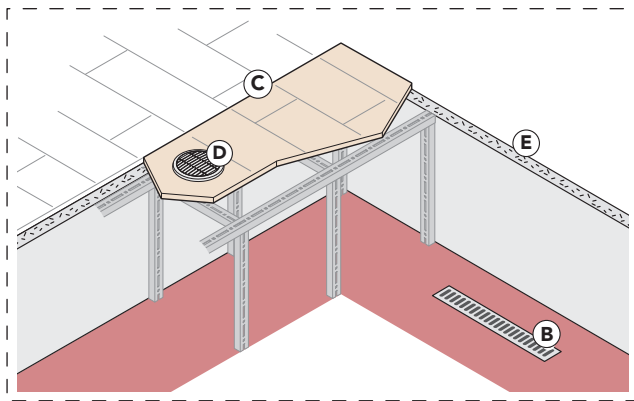
- 1 - Estrarre la manopola fino al max;
- 2 - Svitare il tappo;
- 3 - spingere dentro la valvola fino allo scatto;
- 4 - L'acqua fuoriesce;
- 5 - per chiudere, estrarre di nuovo al max;
- 6 - avvitare tappo e reinserire nella sede.



Installazione ad incasso / Built in installation



A DETTAGLI VANO INCASSO INSPECTION COMPARTMENT DETAILS



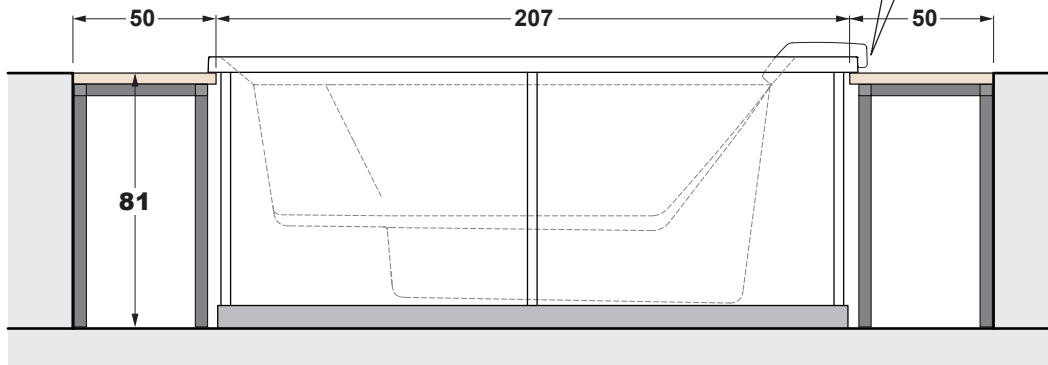
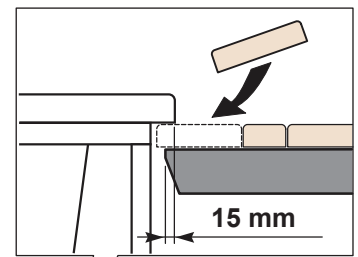
- A** Vano per ispezione perimetrale di **50cm** con pavimento removibile *Perimetric inspection compartment of 50cm with removable floor*
- B** Griglie di drenaggio interne *Internal drainage grates*
- C** Pavimentazione antiscivolo *Non-slip flooring*
- D** 2 griglie Ø15 cm per garantire una corretta aerazione del vano tecnico *n°2 Ø15 cm vents to ensure proper ventilation of the technical compartment*
- E** Coibentazione: evita danni da gelo e condensa *Insulation: prevents damage from freezing and condensation*

NB: si raccomanda che il peso della minipiscina deve scaricare sulla base e non sui bordi.

NB: we recommend to let the spa discharge its weight on the base and not on the edges.

Per ottenere un buon accoppiamento tra la minipiscina e il rivestimento, si consiglia la posa dell'ultima fila di piastrelle (in prossimità del bordo) ad installazione avvenuta.

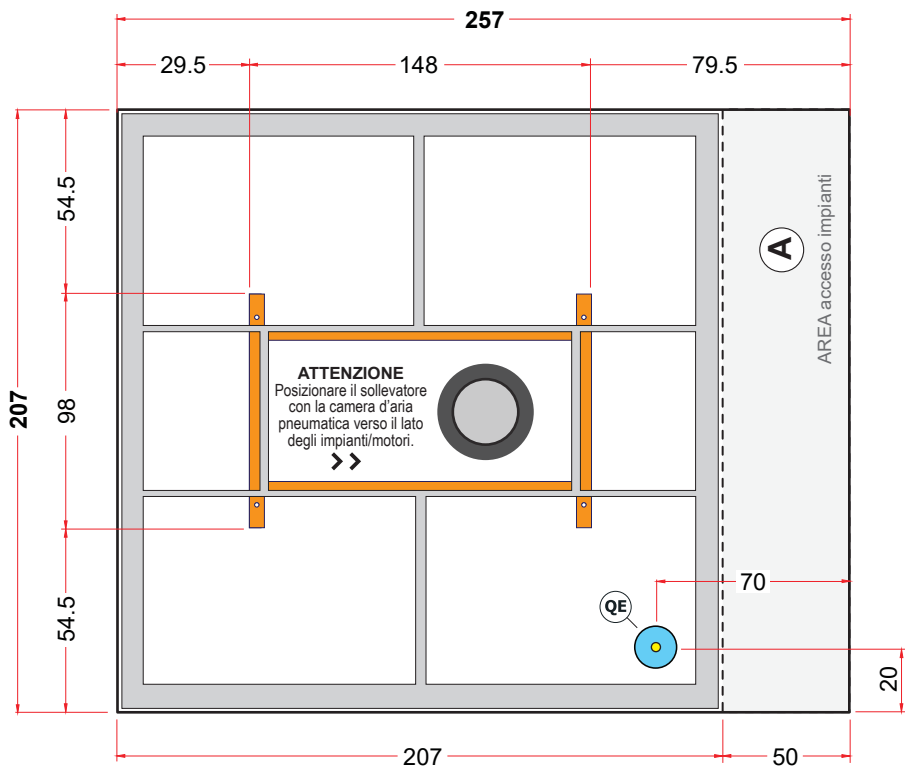
We advice to fix the last line of tiles near the edge once the installation is finished, the result will be a good match between the spa and the covering.



Heaven

cm210x210 h.86

Installazione ad incasso con sollevatore Built in installation with lifter



Peso sollevatore lifter weight	90 kg
Peso controtelaio subframe weight	50 kg

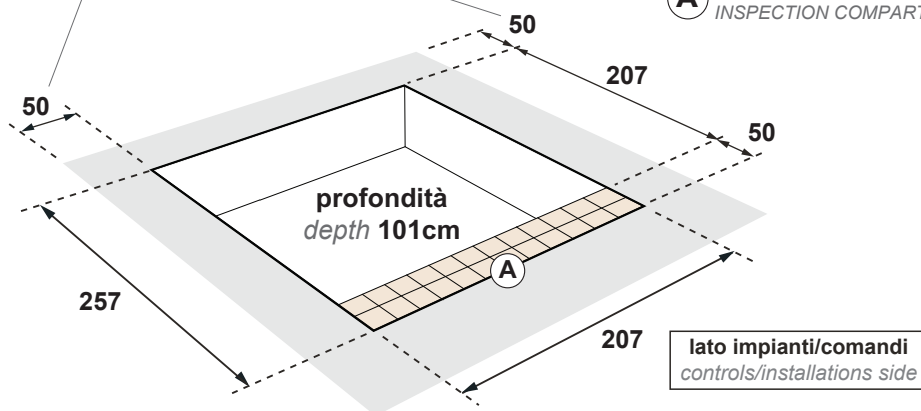
PROVVEDERE AL FISSAGGIO A TERRA DEL SOLLEVATORE SOLO DOPO AVER FATTO LA PROVA DI ESCURSIONE CON IL SOLO CONTROTELAIO.
TO PROVIDE THE LIFTER ON THE GROUND UP AFTER THE EXCURSION TEST WITH THE COUNTERFRAME ONLY.

QE Allaccio alimentazione elettrica
Electrical connection

L'installazione con sollevatore è centro-stanza, nessun lato può essere accostato a muro, va mantenuta una distanza minima di 50cm.

The installation with lifter is in the center of the room, no side can be placed against the wall, a minimum distance of 50cm must be maintained.

distanza minima da tenere rispetto ad eventuali pareti
minimum distance to keep with respect to any walls



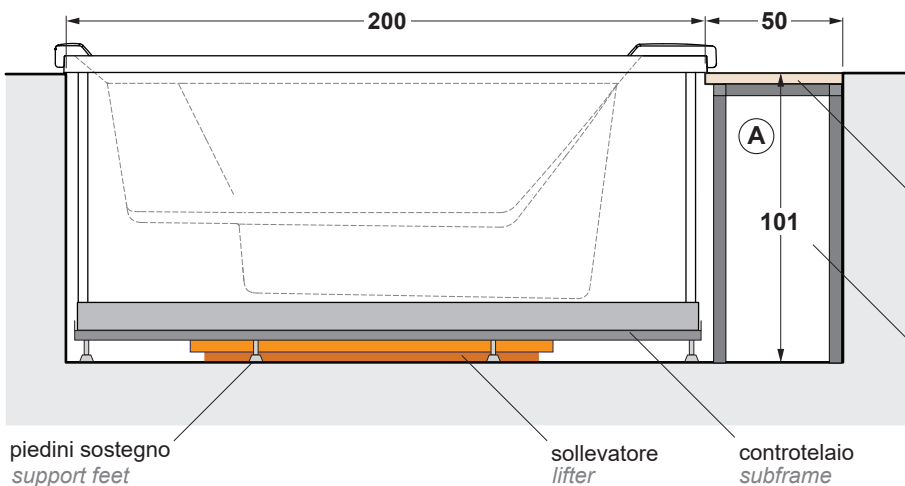
A VANO ISPEZIONE con pavimento removibile (solo sul lato impianti)
INSPECTION COMPARTMENT with removable floor (installations side only)

! Prevedere quanto stabilito nella pagina precedente dai punti

B C D E

Predict what was established on the previous page from the points

B C D E



NB: si raccomanda che il peso della minipiscina deve scaricare sulla base e non sui bordi.

NB: we recommend to let the spa discharge its weight on the base and not on the edges.

pavimento removibile
removable floor

vano per ispezione
inspection compartment